

## Indstøbt 1 fase EI transformere

Indstøbt standard 1 fase EI transformere med skrueterminaler og DIN-skinne TS35 monteret designet i henhold til følgende specifikationer.

- Sikkerheds- og skilletransformere af høj kvalitet til generel brug
- Standard primær vikling 230VAC
- Kapslet i hus med støbemasse
- Detaljeret produktspecifikation på permanent label
- Højeffektivt lavreguleringsdesign
- 100% elektrisk og højspændingstestet



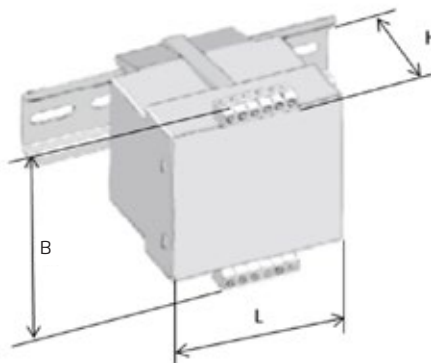
### Specifikationer

Effekt: 12 - 100 VA  
 Frekvens: 50/60 Hz  
 Primær: 230 VAC  
 Sekundær: 6, 9, 12, 24, 48, 115, 230 VAC  
 Isolation: 4 kV RMS  
 Temp. klasse: B (130°)  
 I henhold til: EN61558



### Teknisk specifikation

Effekt	Ydermål
[VA]	L x B x H [mm]
12	54 x 87 x 44
20	60 x 90 x 50
30	66 x 94 x 58
50	72 x 96 x 65
63	85 x 104 x 74
80	85 x 104 x 74
100	85 x 104 x 74



Effekt [VA]	Prim. [V]	Sekundær[V]							
		6	9	12	24	42	48	115	230
12	230V	6	9	12	24	42	48	115	230
20		6	9	12	24	42	48	115	230
30		6	9	12	24	42	48	115	230
50		6	9	12	24	42	48	115	230
63		6	9	12	24	42	48	115	230
80		6	9	12	24	42	48	115	230
100		6	9	12	24	42	48	115	230